



NL NEDERLANDS

FR FRANCAIS



CYLPR

Halve Europese cylinder met roestvrij staal opbouw behuizing
Demi-cylindre européen avec coffret de mise en applique inox

De keuze van de installateur
cdvigroup.com

CYLPR

Halve Europese cilinder met roestvrij staal opbouw behuizing

Wij bedanken u voor de aankoop van onze producten en voor het vertrouwen dat u in onze onderneming stelt.

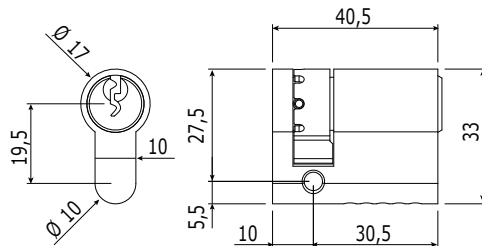
1] PRODUCT OVERZICHT

■ Europese halve cilinder met aanpasbare sleutelbaard.

■ Geleverd met 3 sleutels.

■ Optioneel:

- CACE = Inbouw RVS sleutelcontact "NO/NG",
- CACS = Opbouw RVS sleutelcontact "NO/NG",
- CACP = Smal RVS sleutelcontact "NO/NG",
- AP1NO = Opbouw sleutelschakelaar, 1 positie, "NO" schakelaar,
- AP1NF = Opbouw sleutelschakelaar, 1 positie, "NG" schakelaar.



DEEE



CE certificatie

2] MONTAGE

1 Stop de sleutel in de cilinder.

2 Gebruik een schroevendraaier, druk op de kleine pin om de hendel 180° te doen draaien (terwijl u de sleutel op zijn plaats houdt).

3 Draai de sleutel 180° om de hendel op de cilinder uit te lijnen.

4 Bevestig de cilinder op de cilinder schoot.

5 Breng de sleutel in terugname positie.

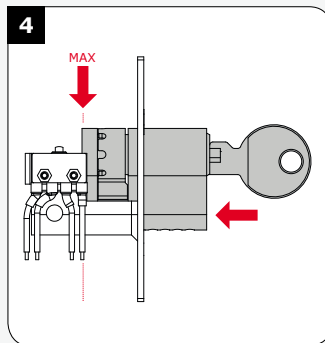
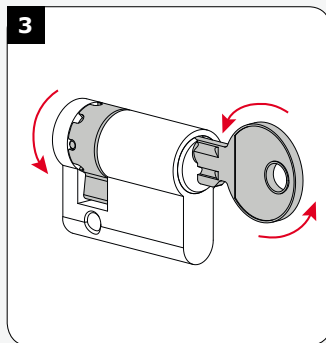
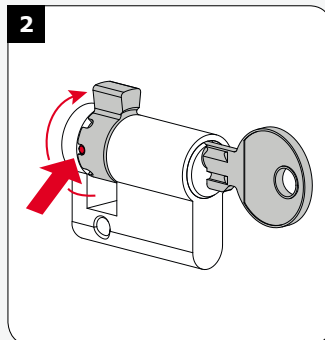
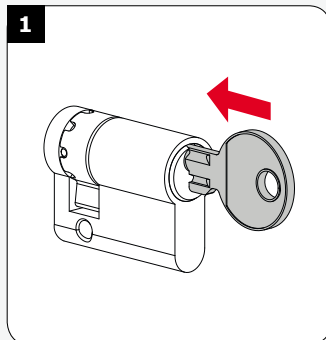
Bevestig de volledige Europese cilinder op de voorplaat.

6 Monteer de 2 M5x35. Bevestig de Europese cilinder op de voorplaat.

7 Draai de sleutel in de richting van een schakelaar en plaats de voorplaat in de behuizing.

Breng de sleutel in terugname positie en verwijder hem.

8 Monteer de voorplaat met de DIAX schroeven x 2 op de opbouw behuizing.



CYLPR

Demi-cylindre européen avec coffret de mise en applique inox

Merci pour l'achat de ce produit et pour la confiance que vous accordez à notre entreprise.

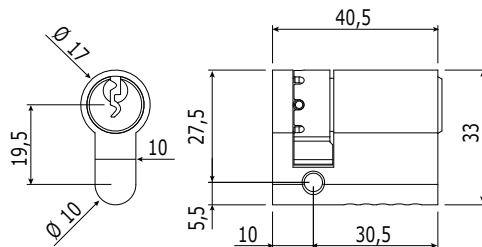
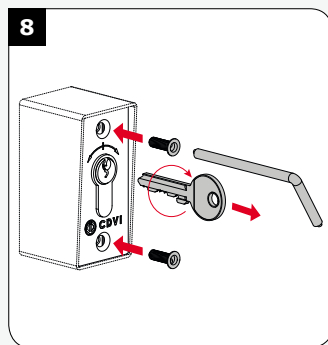
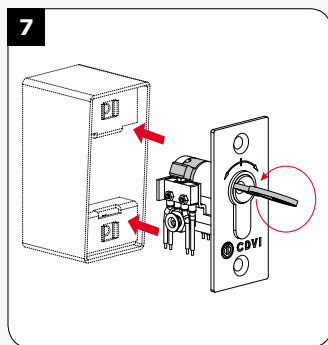
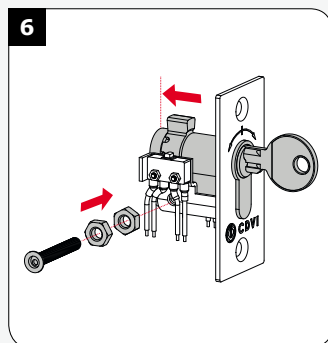
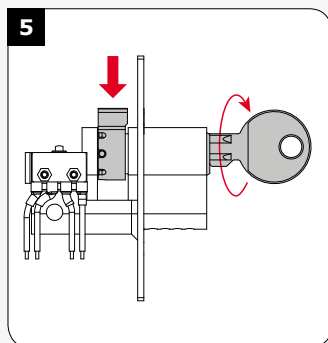
1] PRESENTATION DU PRODUIT

■ **Demi-cylindre européen avec panneton réglable.**

■ **Livré avec 3 clés.**

■ **Options :**

- CACE = Contacteur à clef inox encastré "NO/NF",
- CACS = Contacteur à clef inox saillie "NO/NF",
- CACP = Petit contacteur à clef inox encastré "NO/NF",
- AP1NO = Contact clé apparent, 1 temps, saillie, Contact "NO",
- AP1NO = Contact clé apparent, 1 temps, saillie, Contact "NF".

**2] MONTAGE****1** Introduire la clé.

2 A l'aide d'un tournevis, appuyer sur le petit pion afin de faire pivoter le levier de 180° (tout en maintenant la clé).

3 Tourner la clé de 180° (afin de rentrer le levier).

4 Introduire, à mi-course, le cylindre européen dans la façade.

5 Tourner la clé de 180° (afin de sortir le levier).

6 Introduire complètement le cylindre européen dans la façade.
Visser les 2 écrous M5 sur les vis DIAx M5x35. Fixer le cylindre européen à la façade du produit.

7 Tourner la clé sur l'un des contacts, et introduire la façade dans le boîtier.

8 Remettre la clé en position droite, et l'enlever. Visser la façade sur le boîtier à l'aide des 2 vis DIAx M5x16 et de leur outil.

Reference : G0301NL0359V02
Extranet : EXE-CDVI_IM CYLPR CMYK A5 NL-FR 02



CDVI Benelux
Otegemstraat 241
8550 Zwevegem (België)
Tel.: +32 (0)56 73 93 00
Fax: +32 (0)56 73 93 05

***Neem contact met ons op/
Contactez-nous***

Bestellingen/Commandes
admin@cdvibenelux.com

Verkoop/Vente
info@cdvibenelux.com

Technische dienst/Support technique
techsupport@cdvibenelux.com

Marketing
marketing@cdvibenelux.com

Boekhouding/Comptabilité
info@cdvibenelux.com

Alle informatie op dit document (foto's, tekeningen, karakteristieken en afmetingen) kunnen onderhevig zijn aan wijzigingen zonder voorafgaande verwittiging.
Toutes les informations mentionnées à titre indicatif sur le présent document (photos, dessins, caractéristiques techniques et dimensions) peuvent varier et sont susceptibles de modifications sans notification préalable.

De keuze van de installateur
cdvigroup.com